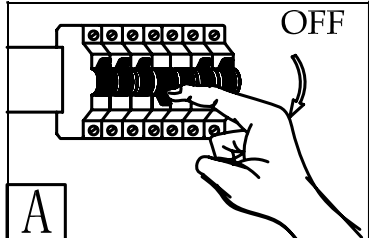


INSTRUCTIONS INSTRUCCIONES

89598A

EGLO



Safety Precautions:

1. Turn off electrical power before starting installation of light fixture. Do not remove insulation from fixture.
2. This product must be installed in accordance with the applicable installation code by a person familiar with the construction and operation of the product and the hazards involved.

NOTE: product may not look exactly as shown in figures.

Mesures de Sécurité:

1. Fermez le courant au disjoncteur avant de debuter l'installation de la fixture. N'enlevez pas l'isolation de la fixture.
2. Ce produit doit être installé selon le code d'installation pertinent, par une personne qui connaît bien le produit et son fonctionnement ainsi que les risques inhérents.

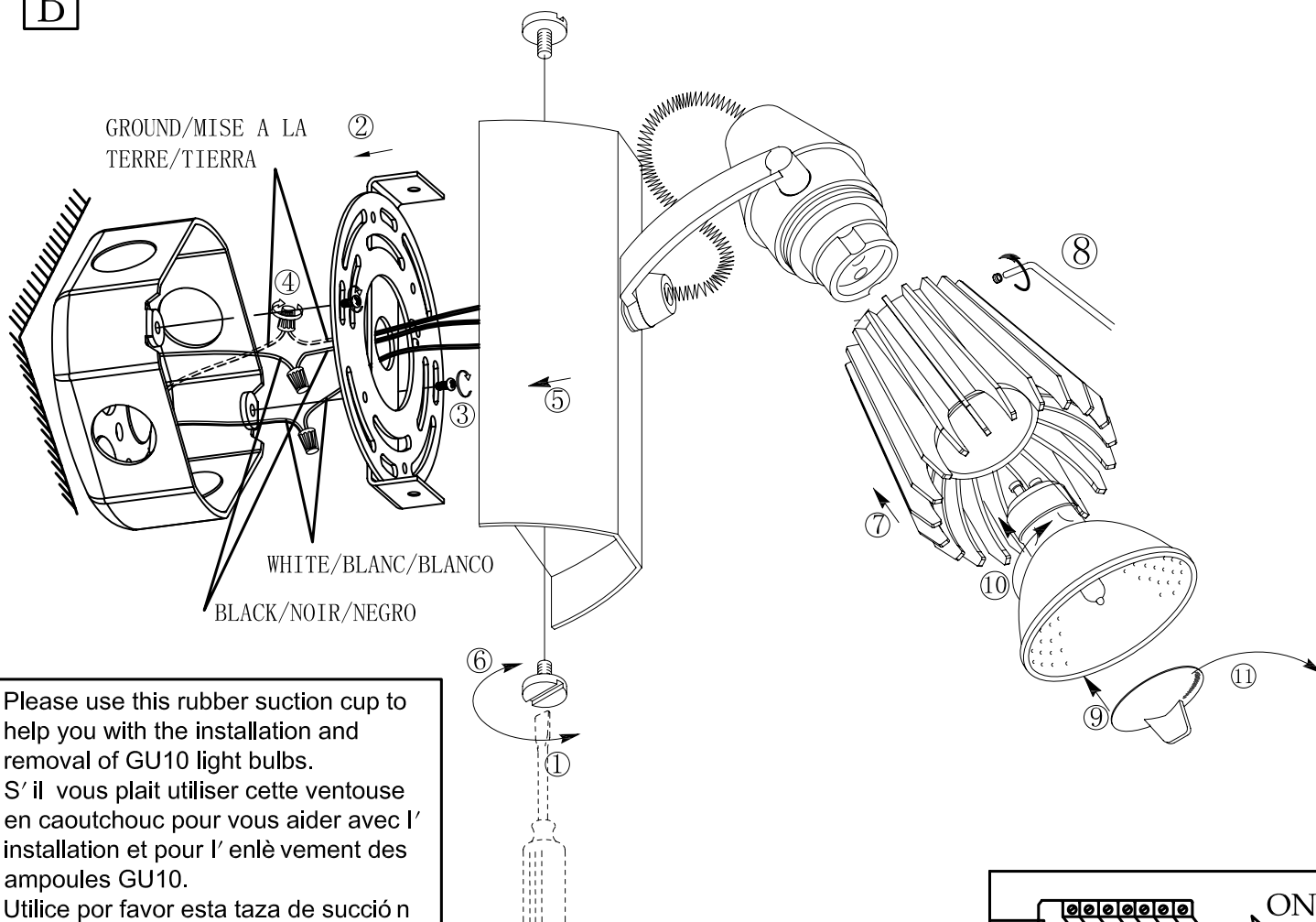
N.B.: peut différer de illustration.

Precauciones de seguridad

1. Corte la corriente eléctrica antes de comenzar la instalación de la lámpara. no quite la protección del producto.
2. Este producto debe ser instalado según el código de instalación aplicable por una persona que conozca la construcción y el funcionamiento del producto y los riesgos que supone.

NOTA: el producto puede no ser exactamente igual al mostrado en la figura.

B



Please use this rubber suction cup to help you with the installation and removal of GU10 light bulbs.

S'il vous plait utiliser cette ventouse en caoutchouc pour vous aider avec l'installation et pour l'enlèvement des ampoules GU10.

Utilice por favor esta taza de succión de caucho para ayudarle con la instalación y eliminación de bombillas GU10.

